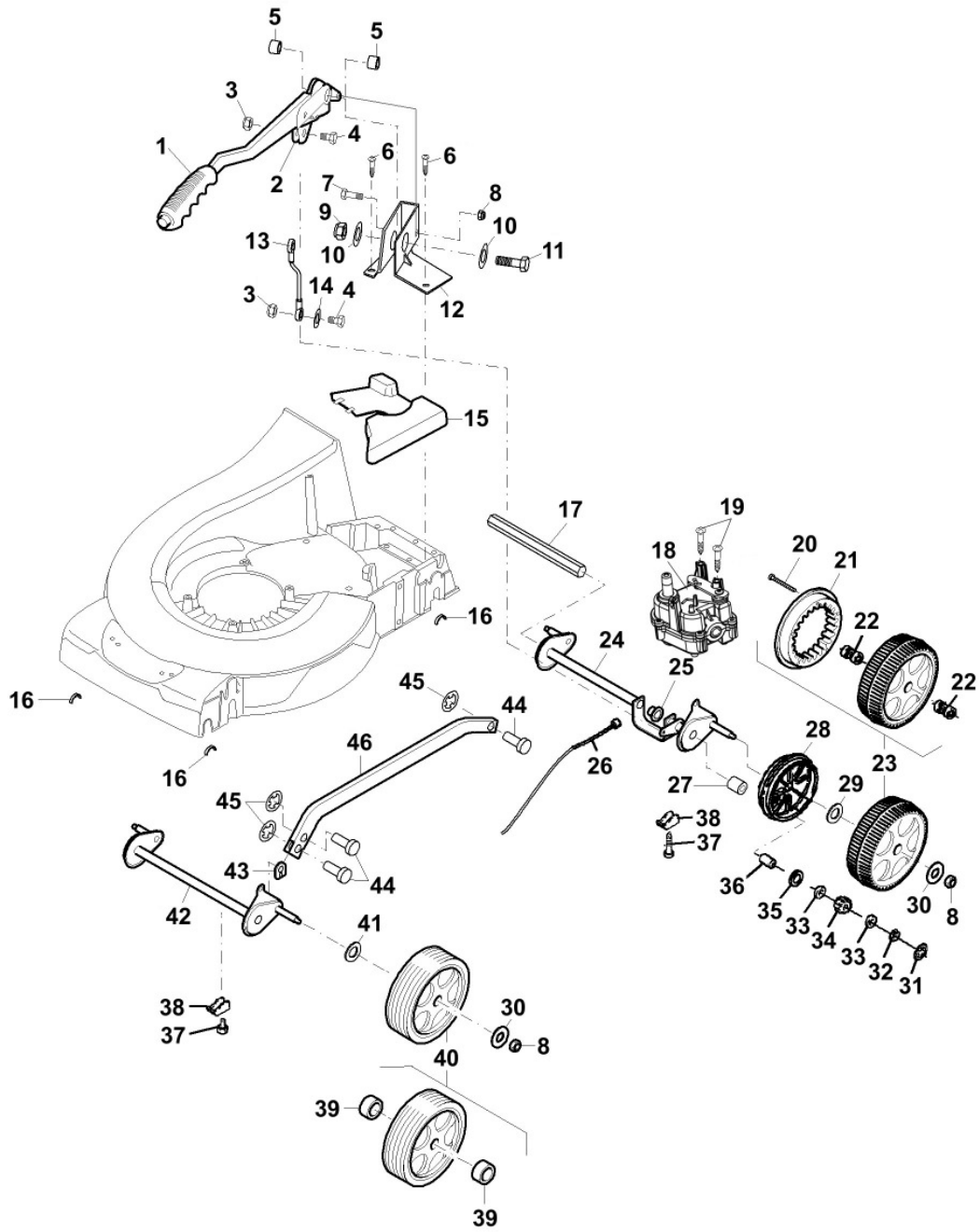
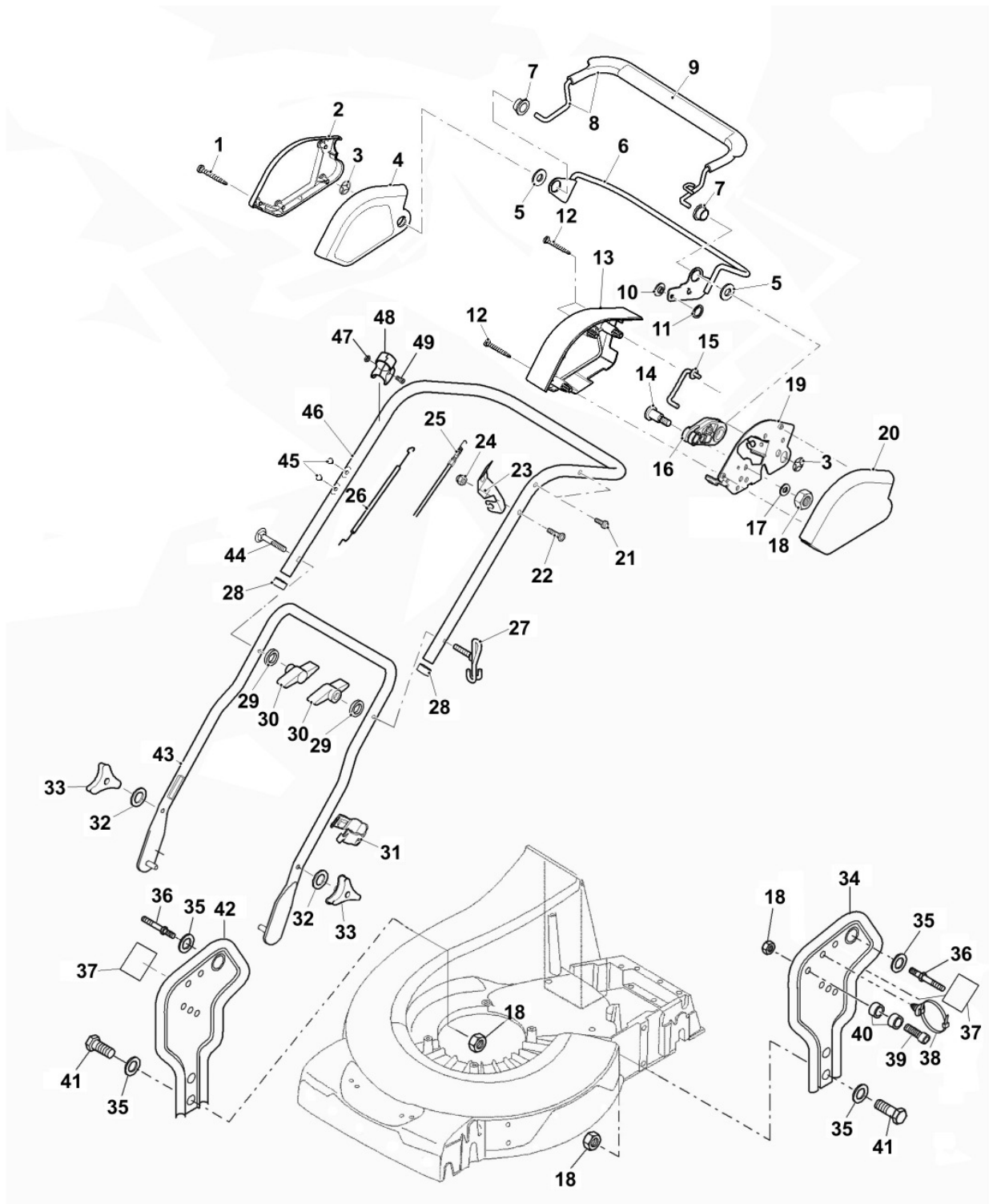


Bil d Nr.	Teilenummer	S t k .	BEZEICHNUNG	TI	Bis Modell
1	SA11998	3	SICHERUNGSMUTTER M8		
2	LG491588JD	1	LUFTFILTER SUB FOR SA26547		
3	SAU14027	1	KLEMME		
4	SA26600	1	ABDECKUNG		
5	SAA10705	1	BENZINMOTOR B and S; Model 124T02 ; Type 6174H1; 650 Quantum		
6	SA15967	2	KEIL 4 X 6.5		
7	TY6129	1	ZÜNDKERZE SUB FOR SA16815		
8	SA36239	1	RING		
9	SA36516	1	PRALLSCHUTZ		
10	SA36569	2	LAGER		
11	SA36662	1	BLENDE		
12	SA36512	1	ACHSE		
13	SA36572	1	DREHFEDER		
14	SA36481	1	DECKEL		
15	SA34487	3	SCHRAUBE K 60 X 14		
16	SA34452	4	SCHRAUBE 6 X 14 Duo Taptite		
17	SA36570	1	DECKEL		
18	SAU10480	1	DECKEL		
19	SAU12804	1	LÜFTER ASSY		
20	SA15746	1	SPRENGRING 35 X 1.5		
21	SAU10749	2	UNTERLEGSSCHEIBE		
22	SAU10751	1	TELLERFEDER		
23	SAU10607	1	LÜFTER		
24	SAU12780	1	FLANSCH		
25	SAU10793	1	DISTANZSTÜCK		
26	SA35386	2	BELAG		
27	SAA10544	1	MESSER		
28	SA35385	1	SCHEIBE		
29	SA34499	1	SCHEIBE		
30	SA17490	1	SCHRAUBE UNF 3/8 X 63.5		
31	SAU11158	1	KEILRIEMEN		
32	SAU10541	1	RIEMENSCHLEIFE		
33	SA15776	1	STELLSCHRAUBE M6 X 16		
34	SA29854	4	SCHRAUBE M5 X 12		
35	SA36683	1	LÜFTERHAUBE		
36	SA15572	2	SCHRAUBE M8 X 45		
37	SA30647	1	SCHRAUBE M8 X 75		
38	SA37392	2	SCHRAUBE 6 X 30		
39	SAA36405	1	GRIFF		
40	SAA11339	1	GEHÄUSE		
41	SA36476	1	ABDECKUNG		
42	SAU10482	1	SCHUTZ		
43	SA609	1	MULCHKIT (A) (A) NICHT ABGEBILDET		



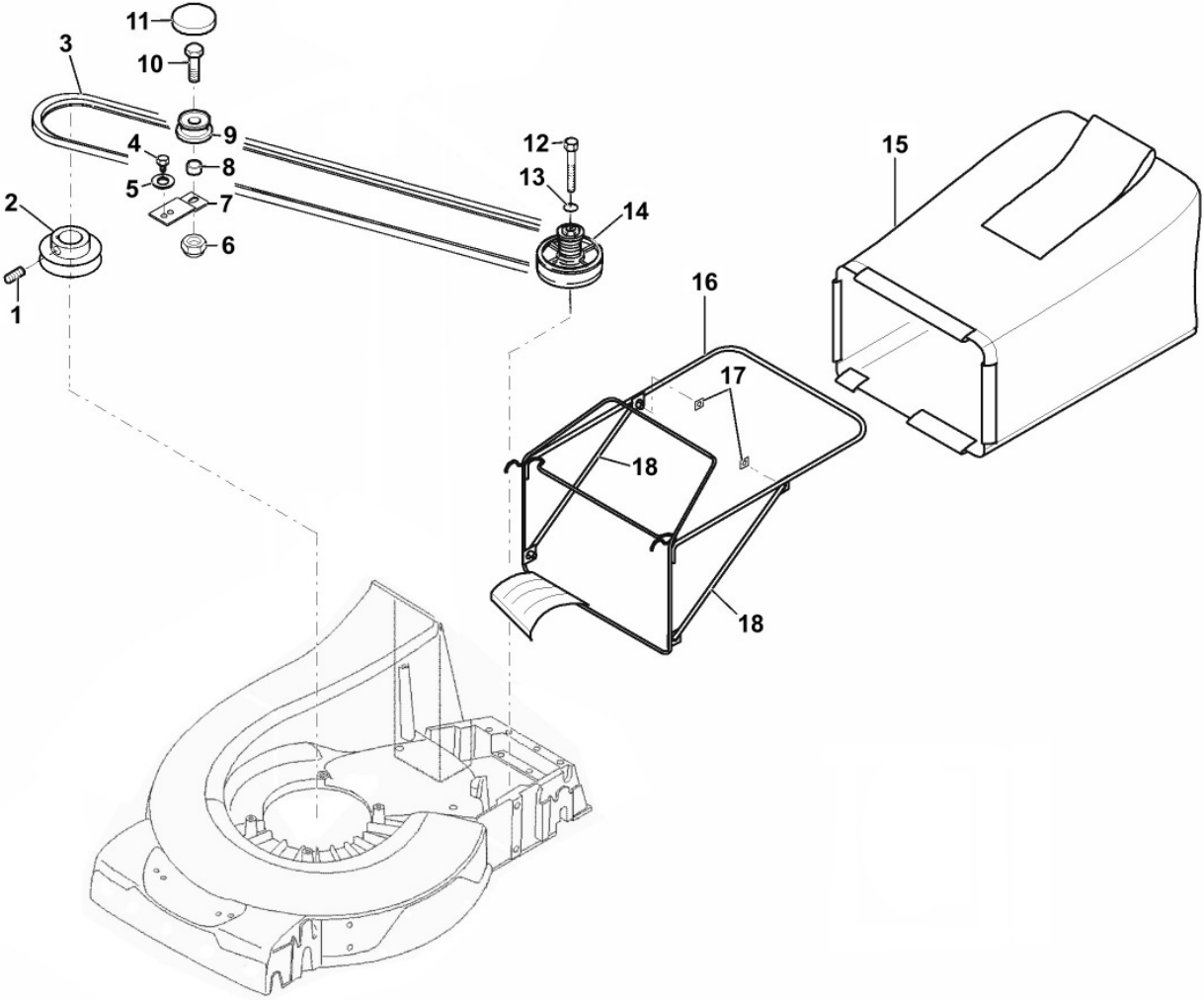
Bil d Nr.	Teilenummer	S t k .	BEZEICHNUNG	TI	Bis Modell
1	SAA10229	1	HANDHEBEL INCLUDES SA15207 , SAU10747 , SA15694 AND SA36697 ; ASSY		
2	SAU10747	1	SEGMENT ORDER SAA10229		
3	SA11244	2	SICHERUNGSMUTTER M6		
4	SA15324	2	SECHSKANTSCHRAUBE M6 X 25		
5	M112486	2	UNTERLEGSCHLEIBE		
6	SA34452	3	SCHRAUBE 6 x 14 Duo Taptite		
7	SA15365	1	SECHSKANTSCHRAUBE M8 X 35		
8	SA11998	5	SICHERUNGSMUTTER M8		
9	SA15694	1	SICHERUNGSMUTTER M10		
10	SA15207	2	UNTERLEGSCHLEIBE A 15		
11	SA36697	1	BOLZEN		
12	SA36479	1	KONSOLE		
13	SAU10532	1	VERBINDUNGSSTANGE		
14	SA15202	1	UNTERLEGSCHLEIBE 6.4		
15	SAU12254	1	SCHUTZ (A)		
16	SAU10484	4	LAGERSCHALE		
17	SAU10829	1	ANTRIEBSWELLE		
18	SAA14005	1	GETRIEBE (B)		
19	SAU12827	2	SCHRAUBE 60 x 20 Duo Taptite		
20	SA33975	1	SCHRAUBE KRZ 4 X 35 mm		
21	SAU13506	2	RITZEL		
22	SA36659	4	NADELLAGER HK 1616		
23	SAA11115	2	RAD KPL. MIT BEREIFUNG 210 mm INCLUDES SA33975 , SA36659 AND SAU13506 ; Rear		
24	SAA11282	1	HINTERACHSE Rear		
25	SA34285	1	LAGER		
26	SAU13731	1	SEILZUG		
27	SAU12585	2	BÜCHSE 14 x 17 x 15.5		
28	SAU10549	2	SCHUTZ		
29	SA13926	1	UNTERLEGSCHLEIBE		
30	SA15213	4	UNTERLEGSCHLEIBE A 8.4		
31	SA34282	2	FEDERMUTTER 8		
32	SA15864	2	SPRENGRING 14 X 1 mm		
33	SA13912	4	SCHEIBE		
34	SAA37273	2	RITZEL		
35	SA13911	2	FEDERSCHLEIBE		
36	SA34284	2	MITNEHMER		
37	SA29854	4	SCHRAUBE M5 X 12		
38	SAU10536	4	KLEMME		
39	SA33229	4	KUGELLAGER		
40	SAU10537	2	RAD KPL. MIT BEREIFUNG Front; 210 mm		
41	SA35229	2	UNTERLEGSCHLEIBE		
42	SAU10567	1	VORDERACHSE Front		
43	SAU10819	2	HALTER		
44	SA35588	3	BOLZEN		
45	SA35589	3	FEDERKLEMME 8S X N59		
46	SAA10223	1	VERBINDUNGSSTANGE (A) VOR DEM EINBAU ENTLANG DER MARKIERUNG SCHNEIDEN		

Bil d Nr.	Teilenummer	S t k .	BEZEICHNUNG	TI	Bis Modell
			(B) ANTRIEBSEINHEIT NUR ALS GANZE EINHEIT BESTELLEN; EINZELTEILE SIND NICHT MEHR SEPARAT LIEFERBAR		

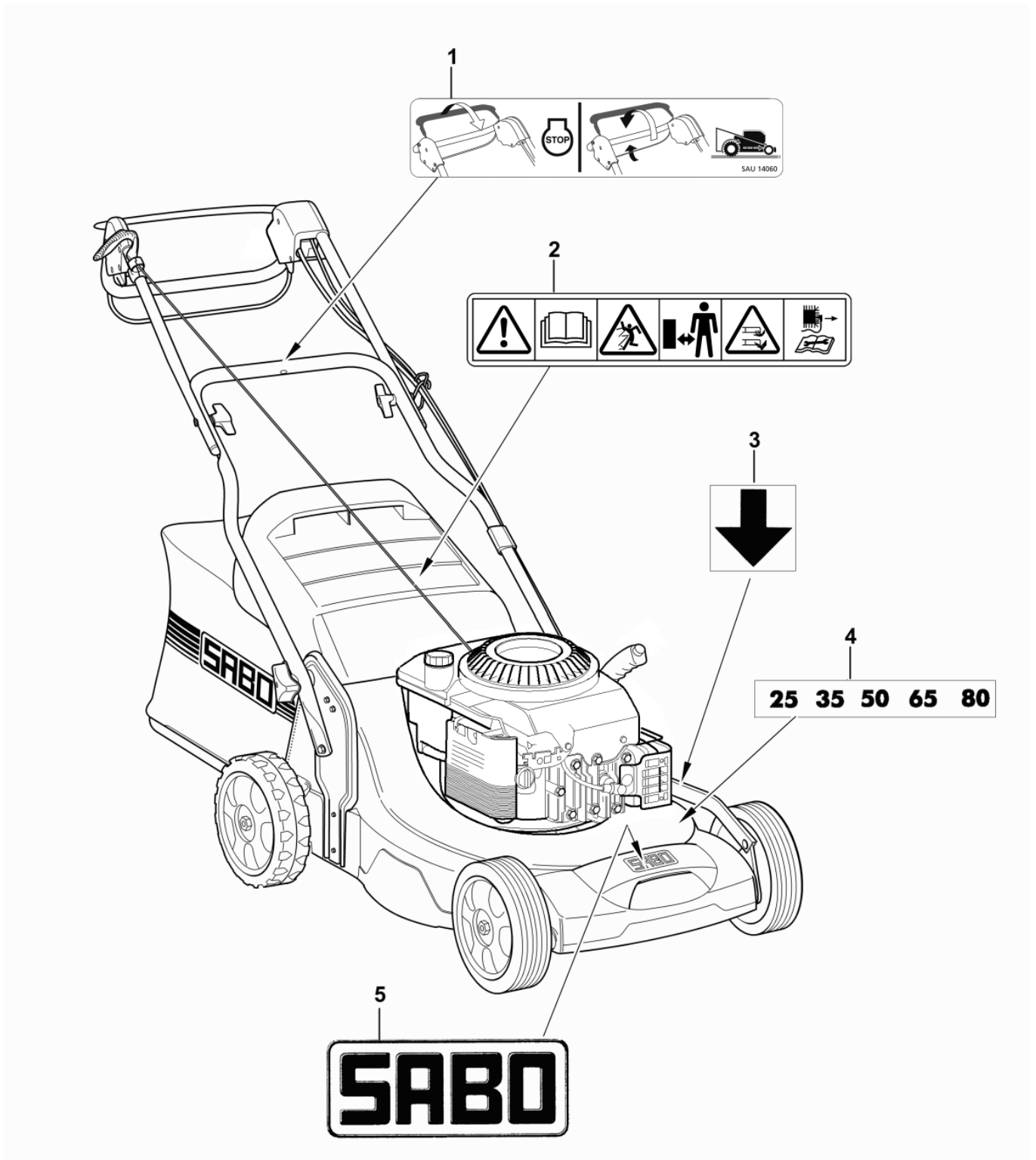


Bil d Nr.	Teilenummer	S t k	BEZEICHNUNG	TI	Bis Modell
1	SAU12363	4	SCHRAUBE 4 X 25		
2	SAU12114	1	ABDECKUNG Outer RH		
3	SA36975	2	FEDERMUTTER D16		
4	SAU12115	1	ABDECKUNG Inner RH		
5	SAU14229	2	UNTERLEGSCHIEBE 20.2 X 28 X 1.5		
6	SAA11400	1	BÜGEL (C)		
7	SAU12643	2	BÜCHSE		
8	SAA11090	1	BÜGEL (B) INCLUDES SAU12367		
9	SAU12367	1	GRIFF		
10	SAU12528	1	DISTANZSTÜCK		
11	SA12973	1	FEDERMUTTER		
12	SA16268	3	SCHRAUBE 4 X 32		
13	SAU12113	1	ABDECKUNG Inner LH		
14	SAU13131	1	WELLE		
15	SAU13101	1	STREBE		
16	SAU13100	1	HEBEL		
17	SA15203	1	UNTERLEGSCHIEBE 8.4		
18	SA11998	6	SICHERUNGSMUTTER (A) M8		
19	SAU14399	1	BLECH		
20	SAU12112	1	ABDECKUNG Outer LH		
21	SAU11315	2	SCHRAUBE M6 X 35		
22	SAU12688	1	SCHRAUBE M6 X 30		
23	SAU13190	1	HALTER		
24	SAU12786	1	MUTTER M6		
25	SAU13731	1	SEILZUG (C)		
26	SAU13730	1	SEILZUG (B) ASSY		
27	SAU12235	1	FUEHRUNG M6		
28	SA34255	2	STOPFEN (A)		
29	SA11243	2	UNTERLEGSCHIEBE		
30	SA31121	2	FLÜGELMUTTER		
31	SAU13312	1	KLEMME 25 mm		
32	SA30444	2	SCHEIBE		
33	SA29799	2	MUTTER 8 mm		
34	SAA36507	1	HALTER LH		
35	SA35420	6	SCHEIBE 8.4		
36	SA36986	2	STIFTSCHRAUBE		
37	SA36668	2	SCHUTZ		
38	SAU14083	1	KABELBINDER		
39	SA15592	1	SCHRAUBE M8 X 35		
40	SA35927	2	DISTANZSTÜCK		
41	SA15334	4	SECHSKANTSCHRAUBE M8 X 30		
42	SA36506	1	HALTER RH		
43	SAA13681	1	HOLM LOW		
44	SAU14262	1	SCHRAUBE M6 X 50		
45	SA34099	2	STOPFEN		
46	SAA11029	1	LENKSTANGE UP		
47	SA11244	1	SICHERUNGSMUTTER M6		
48	SAA11367	1	FÜHRUNG		
49	19M8618	1	SCHRAUBE SUB FOR SA15598		

Bil d Nr.	Teilenummer	S t k .	BEZEICHNUNG	TI	Bis Modell
			(A) NUR IN PACKMENGEN LIEFERBAR (B) FÜR MOTORBREMSE (C) FÜR FAHRANTRIEB		



Bil d Nr.	Teilenummer	S t k .	BEZEICHNUNG	TI	Bis Modell
1	SA15776	1	STELLSCHRAUBE M6 X 16		
2	SAU10541	1	RIEMENSCHLEIBE		
3	SAU11158	1	KEILRIEMEN		
4	SAU10551	1	SCHRAUBE M5 X 10 Duo Taptime		
5	SA15229	1	UNTERLEGSCHLEIBE A5.3		
6	SA11998	1	SICHERUNGSMUTTER (A) M8		
7	SA36999	1	HALTER		
8	SA37000	1	DISTANZSTÜCK		
9	SAA36996	1	SPANNROLLE		
10	SA15334	1	SECHSKANTSCHRAUBE M8 X 30		
11	SA37213	1	DECKEL		
12	SA19260	1	SCHRAUBE M6 X 60		
13	SA15202	1	UNTERLEGSCHLEIBE (A) 6.4		
14	SAA37191	1	RIEMENSCHLEIBE ASSY		
15	SAU11588	1	GRASFANGBEHÄLTER		
16	SAA10401	1	RAHMEN INCLUDES SA29724 AND SA36655 ; ASSY		
17	SA29724	2	FEDERKLEMMER		
18	SA36655	2	STÜTZE ORDER SAA10401 (A) NUR IN PACKMENGEN LIEFERBAR		



Bil d Nr.	Teilenummer	S t k .	BEZEICHNUNG	TI	Bis Modell
1	SAU14060	1	AUFKLEBER		
2	SA37528	1	AUFKLEBER		
3	SA13820	1	AUFKLEBER		
4	SAU10540	1	AUFKLEBER		
5	SA36391	1	AUFKLEBER		